

FERRI®

FERRI srl - Via C.Govoni, 30
44030 Tamara (FE) ITALY
Tel./Phone +39-0532.866866
Fax +39-0532.866851
<http://www.ferrisrl.it>
e-mail: info@ferrisrl.it

TESTATA TRINCIANTE
FLAIL HEAD
MÄHKOPF
GROUPE DE BROYAGE
CABEZA CORTANTE

TME

- IT** CATALOGO DELLE PARTI DI RICAMBIO
- EN** SPARE PARTS CATALOGUE
- DE** ERSATZTEILKATALOG
- FR** CATALOGUE DE PIECES DETACHEES
- ES** CATALOGO DEL LAS PIEZAS DE RECAMBIO

TME60

Serien
Serial n°
Serienr.
N. série
Núm. serie

02

TME80

Serien
Serial n°
Serienr.
N. série
Núm. serie

02

Data pubblicazione:
Publication date:
Veröffentlichungsdatum:
Date de publication:
Fecha de publicación:

11/01/2016



IT

Tutti i diritti riservati

Nessuna parte di questo documento può essere riprodotta, memorizzata in un sistema di archiviazione o trasmessa a terzi in qualsiasi forma o con qualsiasi mezzo, senza una preventiva autorizzazione scritta di FERRI srl.

FERRI srl si riserva il diritto di apportare in qualsiasi momento e senza preavviso, modifiche e miglioramenti ai suoi prodotti allo scopo di elevarne costantemente la qualità, pertanto anche questa pubblicazione può essere soggetta a modifiche.

EN

All rights reserved

Neither the whole of this document nor any individual portion thereof may be reproduced, stored on an electronic filing system or transmitted to third parties in any form thereof any means, without the prior written consent of FERRI srl.

The technical data contained in this document is indicative and not binding, insofar as FERRI srl reserves the right to make modifications and improvements to its products at any time in order to enhance the quality thereof.

DE

Alle Rechte vorbehalten

Das vorliegende Handbuch bzw. Teile davon dürfen ohne vorherige schriftliche Genehmigung der Fa. FERRI srl nachgedruckt, in Speichersystemen abgelegt oder in beliebiger Form und mit beliebigen Mitteln an Dritte weitergegeben werden.

Die Fa. FERRI srl behält sich das Recht vor, in Sinne der laufenden Steigerung der Qualität jederzeit und ohne Ankündigung Änderungen und Verbesserungen an ihren Produkten vorzunehmen. Daher kann auch die vorliegende Veröffentlichung Änderungen unterliegen.

FR

Tous droits réservés

Il est interdit de procéder à la reproduction intégrale ou partielle de ce document, à sa mise en mémoire dans un système d'archives ou à sa transmission à des tiers sous quelque forme que ce soit sans l'autorisation écrite préalable de FERRI srl.

Les données techniques contenues dans ce document sont fournies à titre indicatif et non contraignant, dans la mesure où FERRI srl se réserve le droit d'apporter à tout moment des modifications et des améliorations à ses produits pour en élever constamment la qualité.

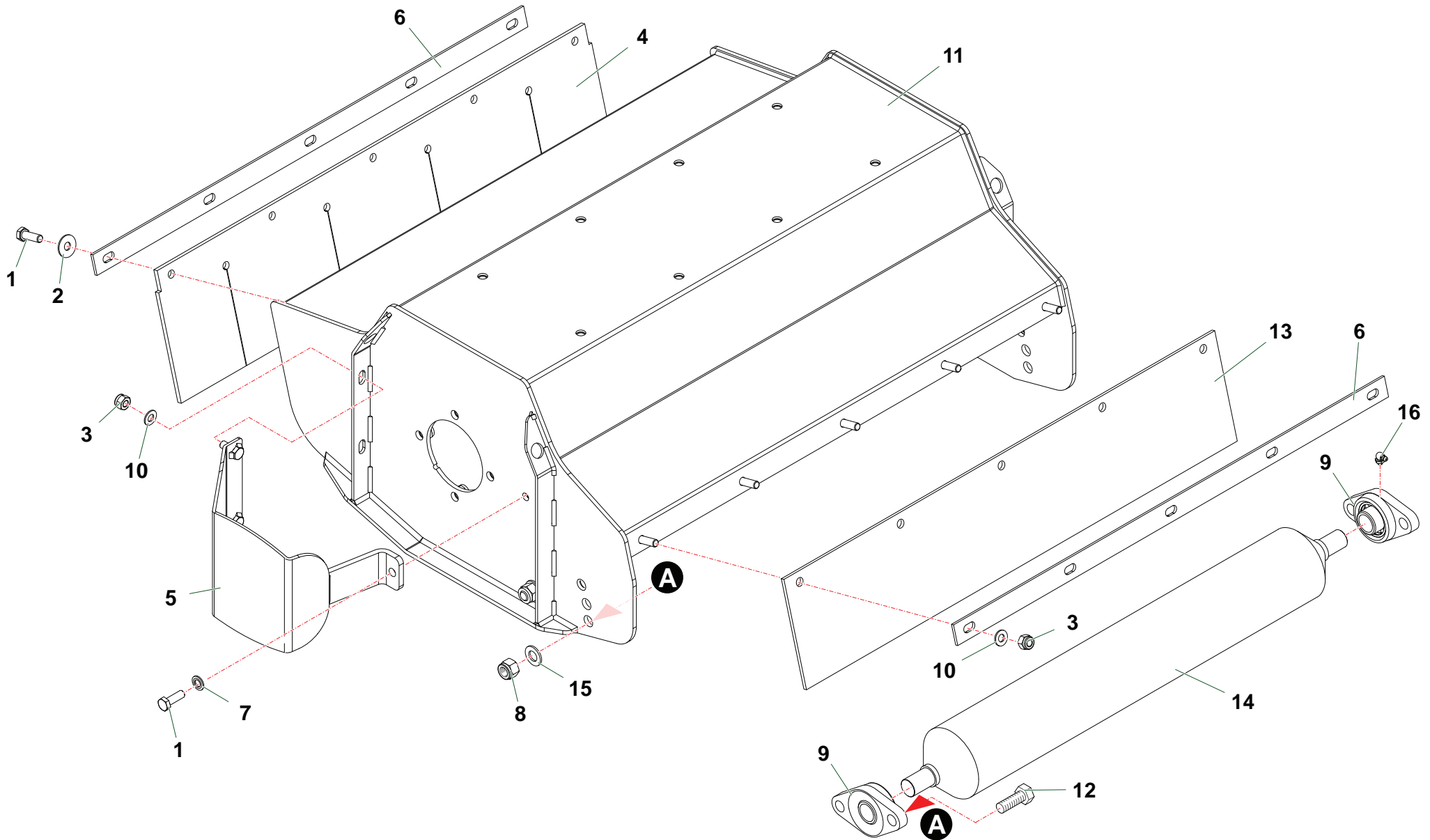
ES

Todos los derechos reservados

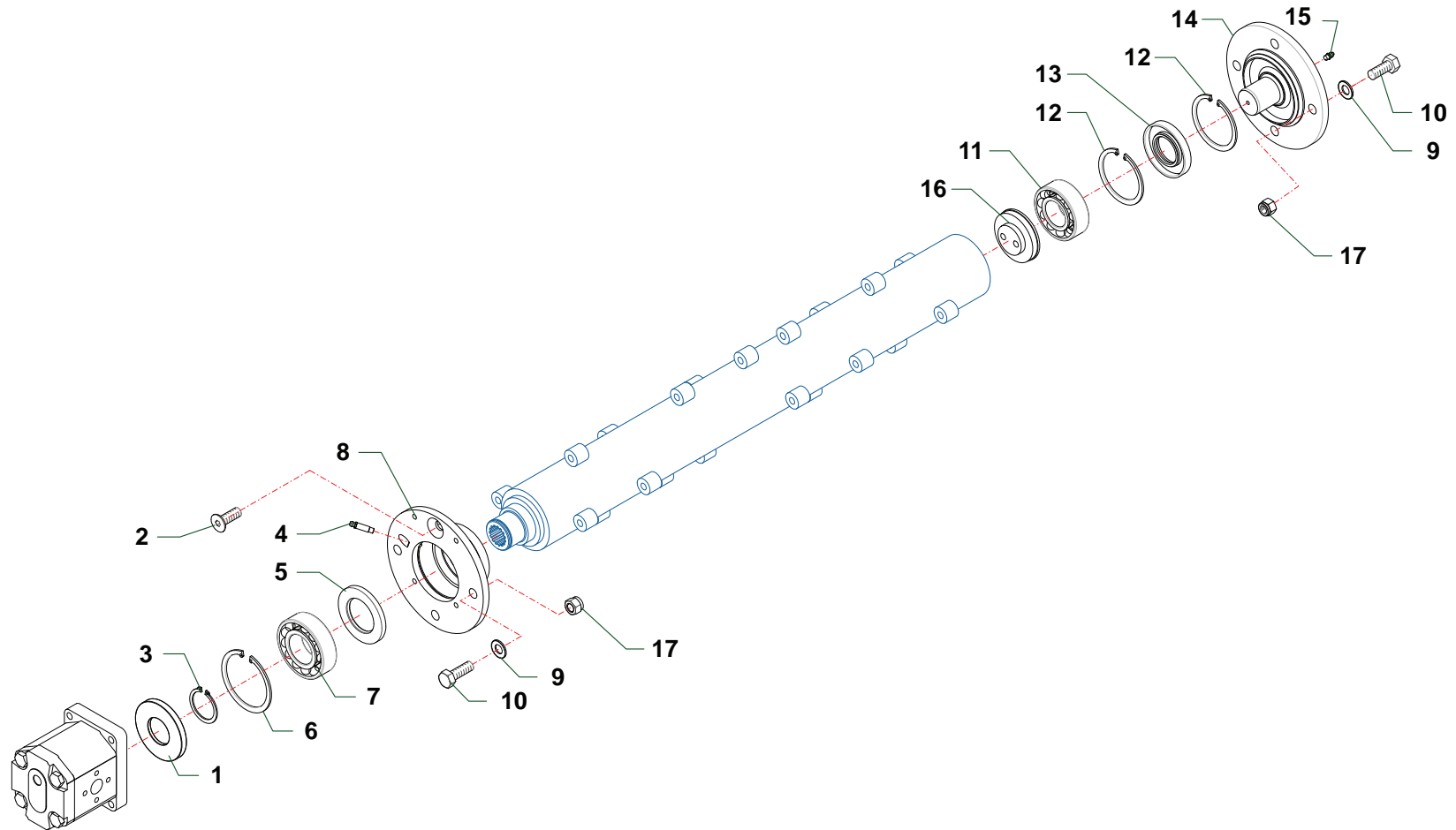
Ninguna parte de esta publicación puede ser reproducida, almacenada o transmitida de ninguna forma, no por ningún medio, sin la previa autorización escrita por parte de FERRI srl.

Los datos técnicos contenidos en este documento son indicativos y no constituyen compromiso, ya que FERRI srl se reserva el derecho de realizar en cualquier momento modificaciones y mejoras en sus productos con el objeto de incrementar constantemente su calidad.

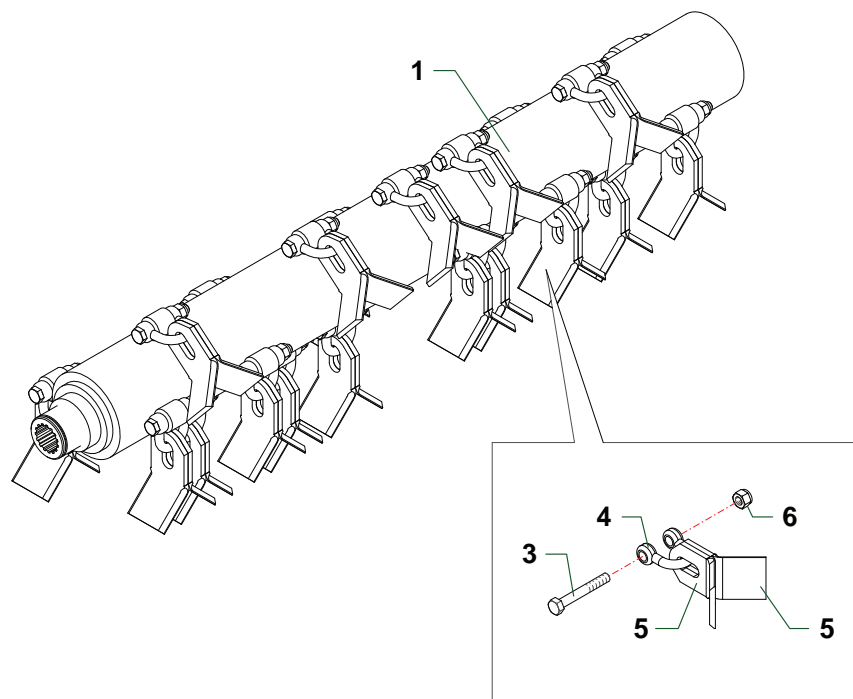
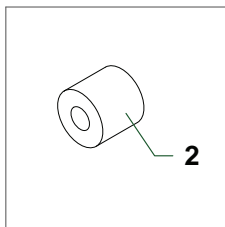
E275	Telaio · Frame · Rahmen · Chassis · Bastidor
E277	Rotore · Rotor · Messerwelle · Rotor · Rotor
E078	Gruppo rotore · Rotor · Messerwelle · Rotor · Rotor portacuchillas
K165	Decalcomanie · Decals · Abziehbilder · Décalcomanies · Calcomanías
K166	Decalcomanie · Decals · Abziehbilder · Décalcomanies · Calcomanías
Z105	Collegamento · Connection · Verbindung · Accouplement · Enlace
Z106	Collegamento · Connection · Verbindung · Accouplement · Enlace
Z107	Collegamento · Connection · Verbindung · Accouplement · Enlace
E276	Accessori · Options · Zubehoer · Options · Accesorios



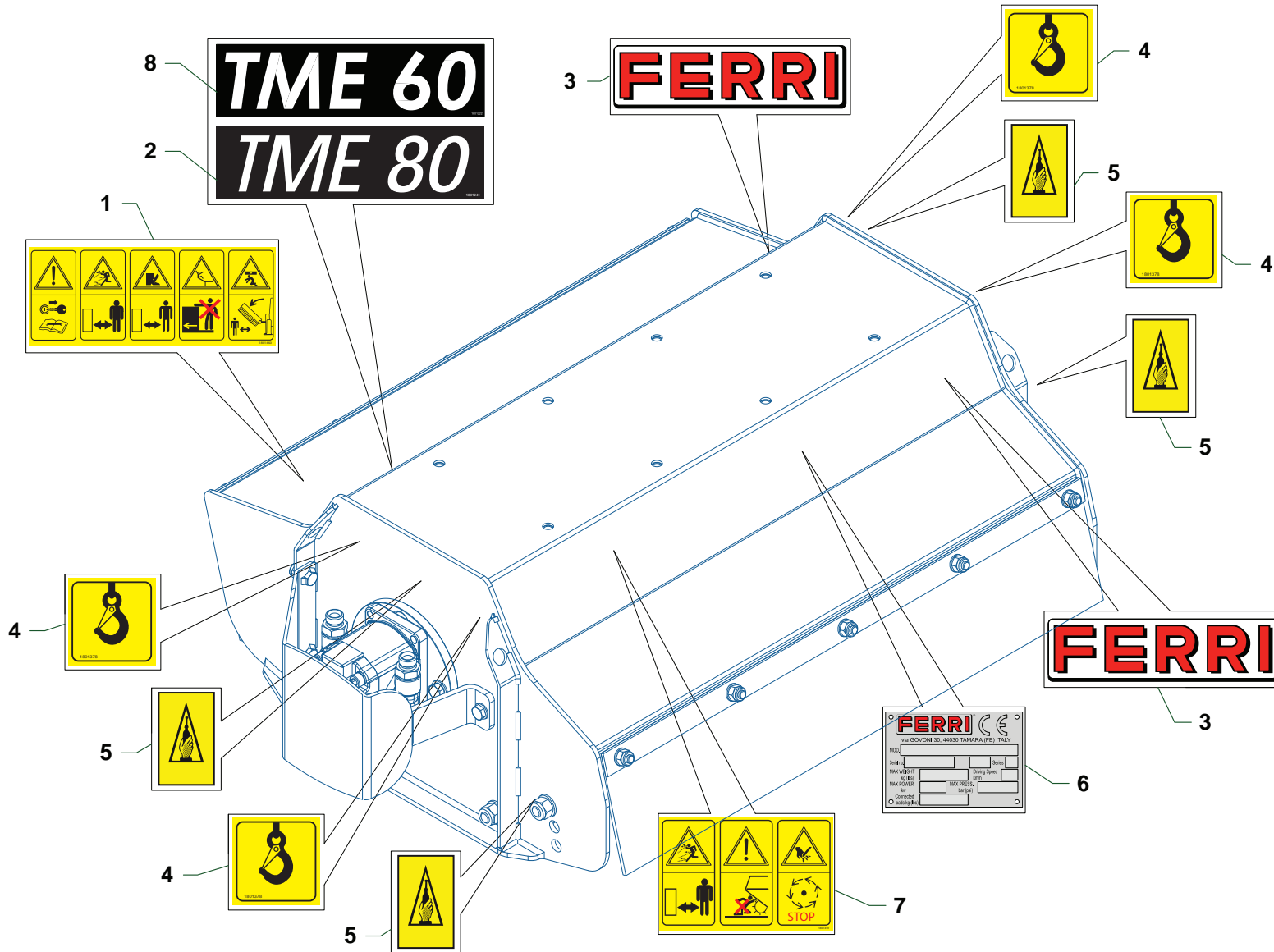
Nr	Code	TME60	TME80			Denominazione · Denomination · Bezeichnung · Denomination · Denominacion
1	0342006Z	5	6			Vite · Bolt · Schraube · Vis · Tornillo
2	0349002Z	6	5			Rondella · Washer · Scheibe · Rondelle · Arandela
3	0310002	6	7			Dado · Nut · Mutter · Ecrou · Tuerca
4	TME60170700	1				Tela gommata · Rubberized canvas · Gummiertes tuch · Tole en caoutchouc · Tela cauche.
4	TME80170700		1			Tela gommata · Rubberized canvas · Gummiertes tuch · Tole en caoutchouc · Tela cauche.
5	TME60170800	1				Protezione · Guard · Schutz · Protection · Proteccion
5	TME80170800		1			Protezione · Guard · Schutz · Protection · Proteccion
6	TME60080100	2				Asta · Rod · Stange · Tige · Asta
6	TME80080300		2			Asta · Rod · Stange · Tige · Asta
7	031B006Z	1	1			Rondella · Washer · Scheibe · Rondelle · Arandela
8	0310008	4	4			Dado · Nut · Mutter · Ecrou · Tuerca
9	0101002	2	2			Cuscinetto · Bearing · Lager · Roulement · Cojinete
10	0321003Z	4	7			Rondella · Washer · Scheibe · Rondelle · Arandela
11	TME60010300	1				Telaio · Frame · Rahmen · Chassis · Bastidor
11	TME80010300		1			Telaio · Frame · Rahmen · Chassis · Bastidor
12	0369005Z	4	4			Vite · Bolt · Schraube · Vis · Tornillo
13	TME60170600	1				Protezione · Guard · Schutz · Protection · Proteccion
13	TME80170600		1			Protezione · Guard · Schutz · Protection · Proteccion
14	TME60160100	1				Rullo · Roller · Walze · Rouleau · Rodillo
14	TME80160100		1			Rullo · Roller · Walze · Rouleau · Rodillo
15	0321005Z	4	4			Rondella · Washer · Scheibe · Rondelle · Arandela
16	0339001	2	2			Ingrassatore · Grease nipple · Schmiernippel · Graisseur · Engrasador



Nr	Code	TME60	TME80			Denominazione · Denomination · Bezeichnung · Denominacion · Denominacion
1	TME60150400	1	1			Anello · Ring · Ring · Bague · Anillo
2	0313004Z	1	1			Vite · Bolt · Schraube · Vis · Tornillo
3	0324037	1	1			Seeger · Circlip · Seeger · Seeger · Seeger
4	0337005	1	1			Ingrassatore · Grease nipple · Schmiernippel · Graisseur · Engrasador
5	0201038	1	1			Anello di tenuta · Seal · Dichtring · Joint d'étanchéité · Guarnicion
6	0323067	1	1			Seeger · Circlip · Seeger · Seeger · Seeger
7	0112006	1	1			Cuscinetto · Bearing · Lager · Roulement · Cojinete
8	TME60250600	1	1			Flangia · Flange · Flansch · Bride · Brida
9	031B007Z	7	7			Rondella · Washer · Scheibe · Rondelle · Arandela
10	0343005Z	7	7			Vite · Bolt · Schraube · Vis · Tornillo
11	0112007	1	1			Cuscinetto · Bearing · Lager · Roulement · Cojinete
12	0323062	2	2			Seeger · Circlip · Seeger · Seeger · Seeger
13	0201007	1	1			Anello di tenuta · Seal · Dichtring · Joint d'étanchéité · Guarnicion
14	TME60250300	1	1			Flangia · Flange · Flansch · Bride · Brida
15	0337001	1	1			Ingrassatore · Grease nipple · Schmiernippel · Graisseur · Engrasador
16	TME60150300	1	1			Anello · Ring · Ring · Bague · Anillo
17	0310028	8	8			Dado · Nut · Mutter · Ecrou · Tuerca

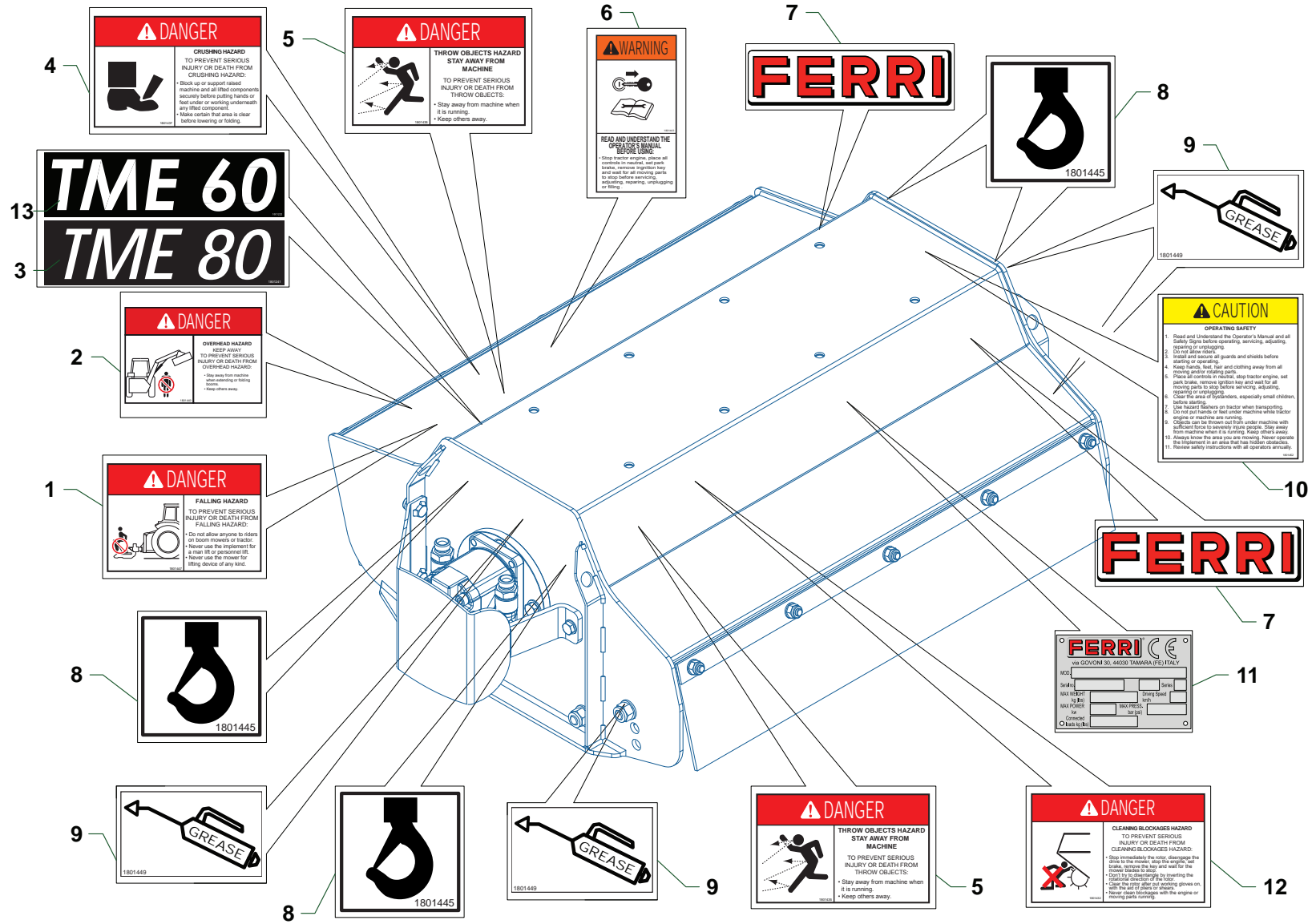


Nr	Code	TME60	TME80				Denominazione · Denomination · Bezeichnung · Denomination · Denominacion
1	TME6011	1					Coltelli snodati + diritti · Articulated + straight flails · Aufgeschälte + gerade Messer · Couteaux "Y" à manilles + droits · Cuchillas oscilantes + recta
1	TME8003		1				Coltelli snodati + diritti · Articulated + straight flails · Aufgeschälte + gerade Messer · Couteaux "Y" à manilles + droits · Cuchillas oscilantes + recta
2	ME125020102	16	20				Supporto · Bracket · Halterung · Support · Soporte
3	0301013	16	20				Vite · Bolt · Schraube · Vis · Tornillo
4	0901118	16	20				Cavallotto · Ubolt · Bügelbozen · Manille · Perno de U
5	0901133	32	40				Coltello · Blade · Messer · Couteau · Cuchilla
6	0310001	16	20				Dado · Nut · Mutter · Ecrou · Tuerca



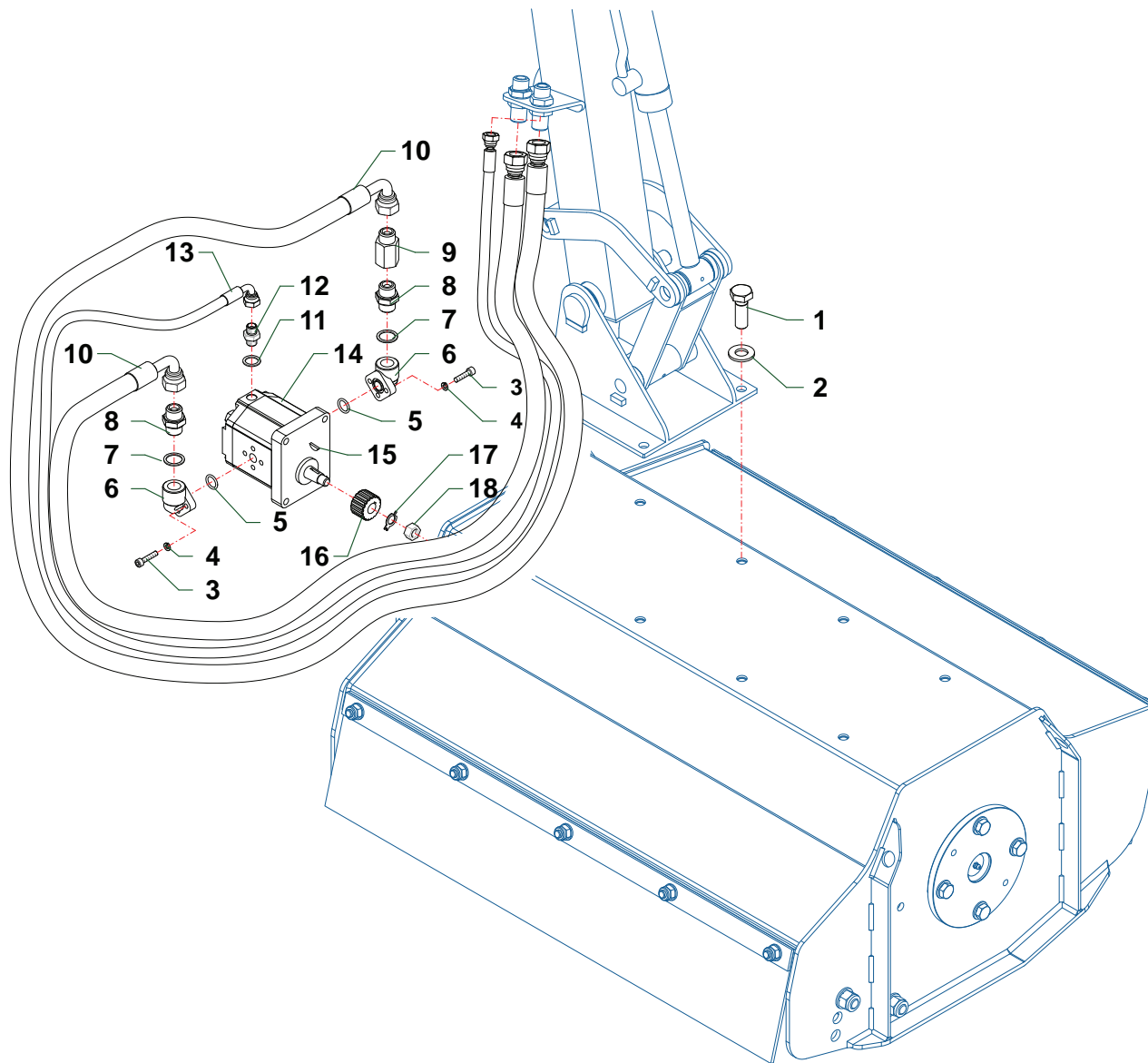
TME80_02_CAT6

Nr	Code	TME60	TME80				Denominazione · Denomination · Bezeichnung · Denomination · Denominacion
1	1801460	1					Decalcomania · Decal · Abziehbild · Decalcomanie · Calcomania
2	1801241	1	1				Decalcomania · Decal · Abziehbild · Decalcomanie · Calcomania
3	1801054	2	2				Decalcomania · Decal · Abziehbild · Decalcomanie · Calcomania
4	1801378	4	4				Decalcomania · Decal · Abziehbild · Decalcomanie · Calcomania
5	1801373	4	4				Decalcomania · Decal · Abziehbild · Decalcomanie · Calcomania
6	1801182	1	1				Targhetta · Plate · Platte · Plaque · Placa
7	1801459	1	1				Decalcomania · Decal · Abziehbild · Decalcomanie · Calcomania
8	1801222		1				Decalcomania · Decal · Abziehbild · Decalcomanie · Calcomania

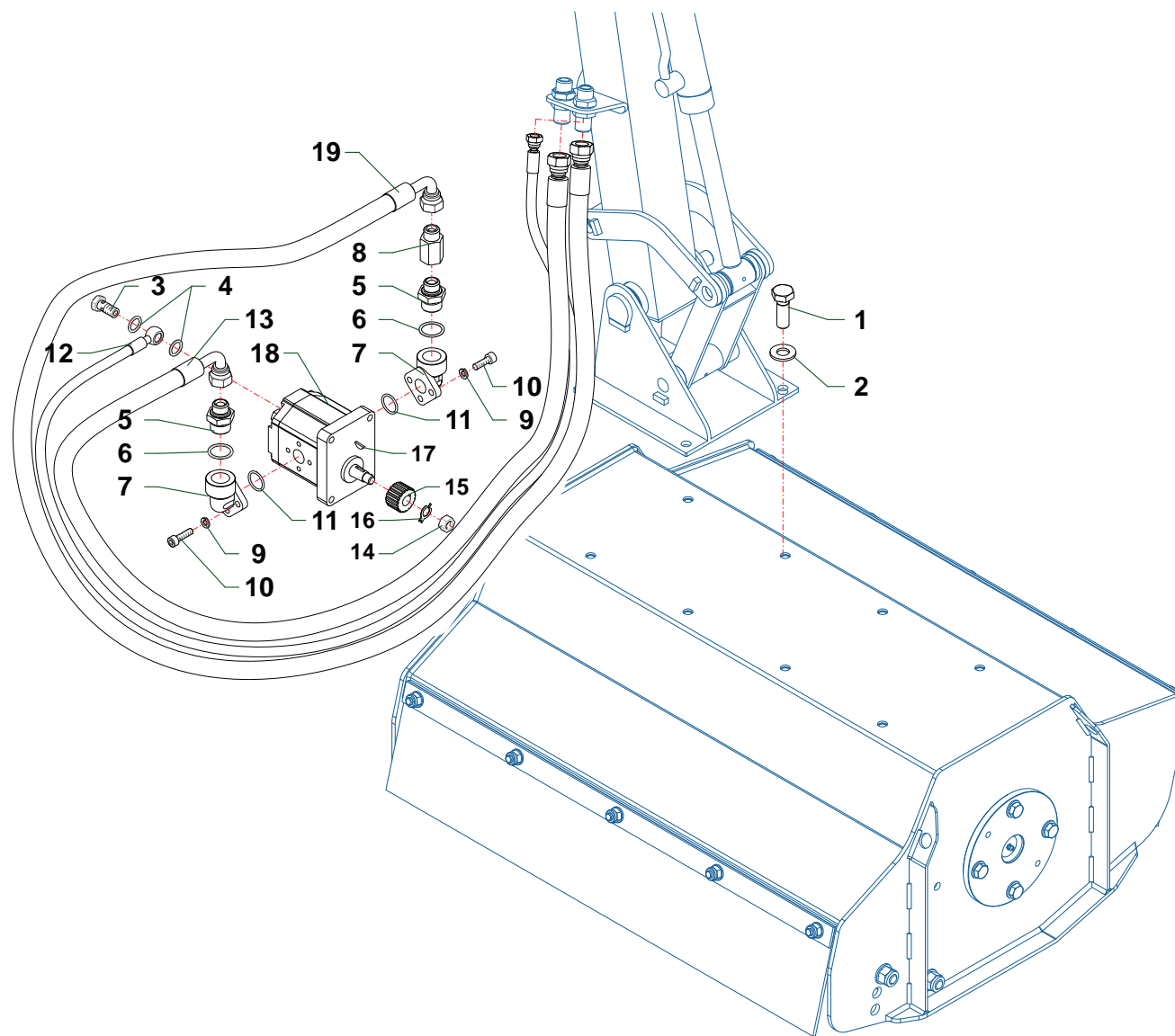


TME80_02_CAT6A

Nr	Code	TME60	TME80				Denominazione · Denomination · Bezeichnung · Denomination · Denominacion
1	1801447		1				Decalcomania · Decal · Abziehbild · Decalcomanie · Calcomania
2	1801440	1	1				Decalcomania · Decal · Abziehbild · Decalcomanie · Calcomania
3	1801241	1	1				Decalcomania · Decal · Abziehbild · Decalcomanie · Calcomania
4	1801437	1	1				Decalcomania · Decal · Abziehbild · Decalcomanie · Calcomania
5	1801435	2	2				Decalcomania · Decal · Abziehbild · Decalcomanie · Calcomania
6	1801443	1	1				Decalcomania · Decal · Abziehbild · Decalcomanie · Calcomania
7	1801054	2	2				Decalcomania · Decal · Abziehbild · Decalcomanie · Calcomania
8	1801445	4	4				Decalcomania · Decal · Abziehbild · Decalcomanie · Calcomania
9	1801449	4	4				Decalcomania · Decal · Abziehbild · Decalcomanie · Calcomania
10	1801452	1	1				Decalcomania · Decal · Abziehbild · Decalcomanie · Calcomania
11	1801182	1	1				Targhetta · Plate · Platte · Plaque · Placa
12	1801432	1	1				Decalcomania · Decal · Abziehbild · Decalcomanie · Calcomania
13	1801222	1					Decalcomania · Decal · Abziehbild · Decalcomanie · Calcomania

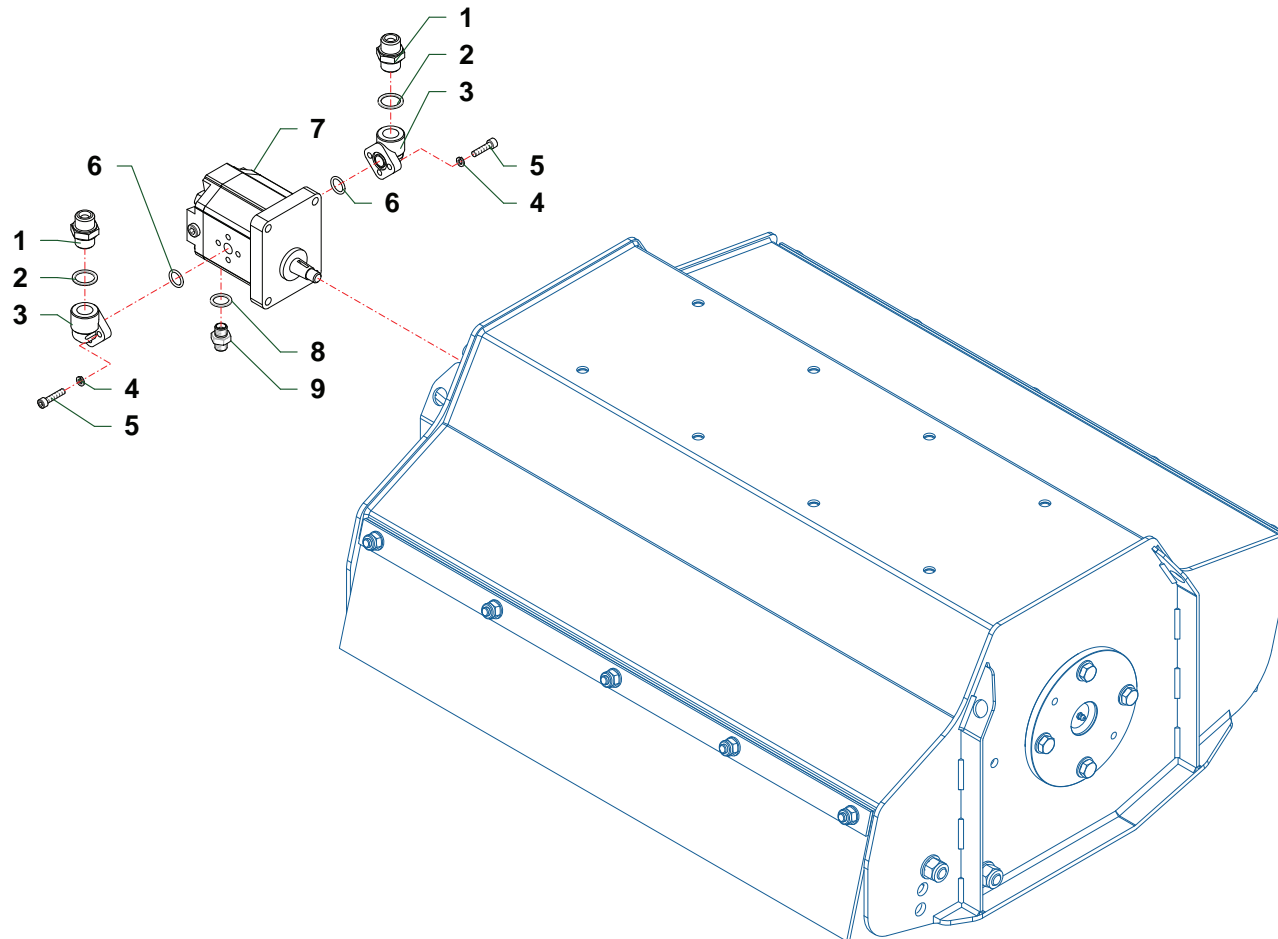


Nr	Code					Denominazione · Denomination · Bezeichnung · Denomination · Denominacion
1	0343003Z	4				Vite · Bolt · Schraube · Vis · Tornillo
2	031B002Z	4				Rondella · Washer · Scheibe · Rondelle · Arandela
3	0316006Z	6				Vite · Bolt · Schraube · Vis · Tornillo
4	031A004Z	6				Rondella · Washer · Scheibe · Rondelle · Arandela
5	OR809	2				Guarnizione · Gasket · Dichtung · Joint · Empaquetadura
6	1304005	2				Flangia · Flange · Flansch · Bride · Brida
7	0408004	2				Rondella · Washer · Scheibe · Rondelle · Arandela
8	0402004	2				Nipplo · Nipple · Nippel · Niplo · Niple
9	0426003	1				Prolunga · Extension · Verlaengerung · prolonge · Prolungacion
10	0503079	2				Tubo · Pipe · Schlauch · Tuyau · Tubo
11	0408002	1				Rondella · Washer · Scheibe · Rondelle · Arandela
12	0402002	1				Nipplo · Nipple · Nippel · Niplo · Niple
13	0501285	1				Tubo · Pipe · Schlauch · Tuyau · Tubo
14	1301067	1				Motore · Motor · Motor · Moteur · Motor
15	0350005	1				Linguetta · Tongue · Keil · Clavette · Lengueta
16	1302010	1				Mozzo · Hub · Nabe · Manchon · Cubo
17	003260005000	1				Rondella · Washer · Scheibe · Rondelle · Arandela
18	0309011	1				Dado · Nut · Mutter · Ecrou · Tuerca

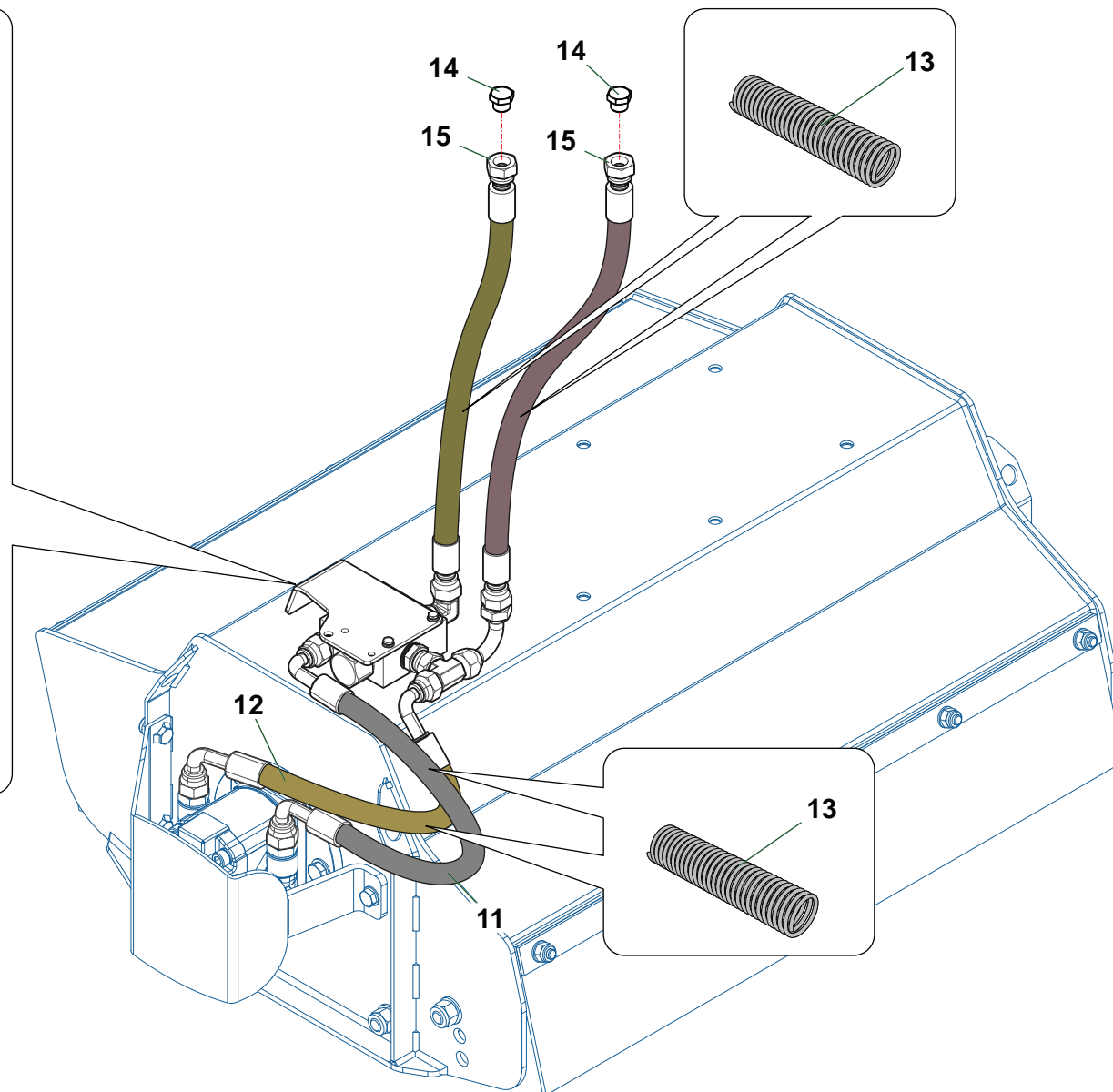
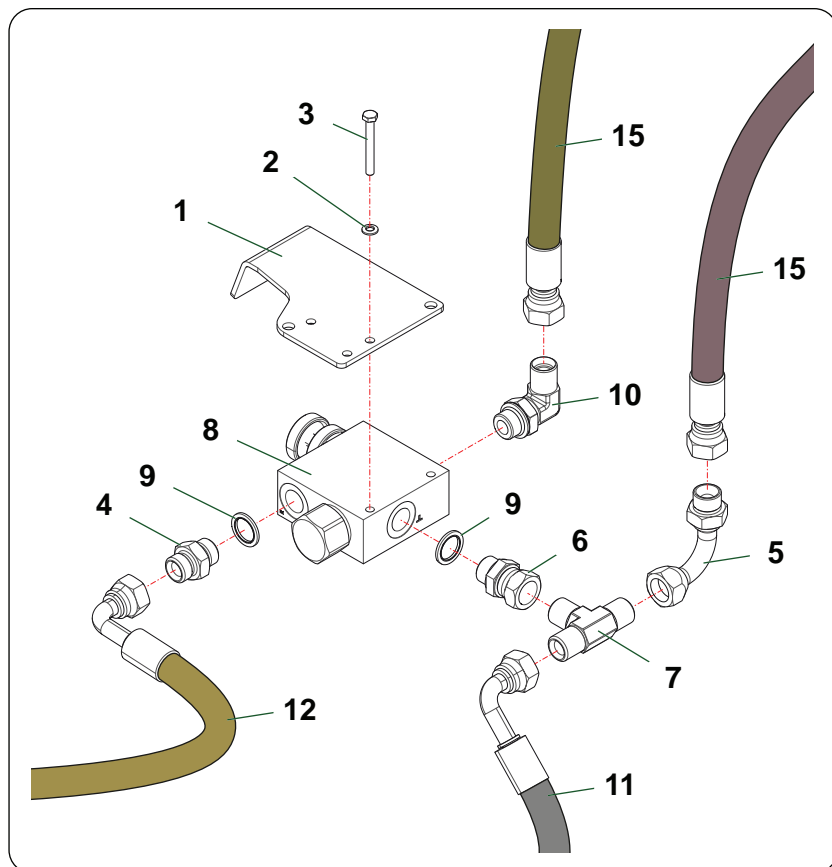


Nr	Code					Denominazione · Denomination · Bezeichnung · Denomination · Denominacion
1	0343003Z	4				Vite · Bolt · Schraube · Vis · Tornillo
2	0322004Z	4				Rondella · Washer · Scheibe · Rondelle · Arandela
3	0412002	6				Vite cava · Hollow Screw · Hohlschraube · Vis creuse · Tornillo hueco
4	0408002	6				Rondella · Washer · Scheibe · Rondelle · Arandela
5	0401006	2				Riduzione · Nipple · Nippel · Adapteur · Reduccion
6	0408006	2				Rondella · Washer · Scheibe · Rondelle · Arandela
7	1304006	2				Flangia · Flange · Flansch · Bride · Brida
8	0426003	2				Prolunga · Extension · Verlaengerung · prolonge · Prolungacion
9	031A005Z	6				Rondella · Washer · Scheibe · Rondelle · Arandela
10	0317006Z	6				Vite · Bolt · Schraube · Vis · Tornillo
11	OR814	1				Guarnizione · Gasket · Dichtung · Joint · Empaquetadura
12	0501192	1				Tube · Pipe · Schlauch · Tuyau · Tubo
13	0509051	1				Tube · Pipe · Schlauch · Tuyau · Tubo
14	0309011	1				Dado · Nut · Mutter · Erou · Tuerca
15	1302010	1				Mozzo · Hub · Nabe · Manchon · Cubo
16	003260005000	1				Rondella · Washer · Scheibe · Rondelle · Arandela
17	0350005	1				Linguetta · Tongue · Keil · Clavette · Lengueta
18	1301066	1				Motore · Motor · Motor · Moteur · Motor
19	0509007	1				Tube · Pipe · Schlauch · Tuyau · Tubo





Nr	Code					Denominazione · Denomination · Bezeichnung · Denomination · Denominacion
1	0402004	2				Nipplo · Nipple · Nippel · Niplo · Niple
2	0436004	2				Rondella · Washer · Scheibe · Rondelle · Arandela
3	1304005	2				Flangia · Flange · Flansch · Bride · Brida
4	0316006Z	6				Vite · Bolt · Schraube · Vis · Tornillo
5	031A004Z	6				Rondella · Washer · Scheibe · Rondelle · Arandela
6	OR809	2				Guarnizione · Gasket · Dichtung · Joint · Empaquetadura
7	1301080	1				Motore · Motor · Motor · Moteur · Motor
7	1301079	1				Motore · Motor · Motor · Moteur · Motor
7	1301078	1				Motore · Motor · Motor · Moteur · Motor
8	0408003	1				Rondella · Washer · Scheibe · Rondelle · Arandela
9	0402003	1				Nipplo · Nipple · Nippel · Niplo · Niple



Nr	Code	TME60	TME80			Denominazione · Denomination · Bezeichnung · Denomination · Denominacion
1	TIM11MT170500	1	1			Carter · Casing · Schutz · Carter · Carter
2	031B004Z	2	2			Rondella · Washer · Scheibe · Rondelle · Arandela
3	0358014Z	2	2			Vite · Bolt · Schraube · Vis · Tornillo
4	0402004	1	1			Nipplo · Nipple · Nippel · Niplo · Niple
5	0405004	1	1			Curva · Curve · Bogen · Courbe · Curva
6	0407004	1	1			Raccordo · Connection · Anschluss · Raccord · Brida
7	0410013	1	1			Raccordo · Connection · Anschluss · Raccord · Brida
8	0417131	1	1			Valvola · Valve · Ventil · Soupape · Vålvula
9	0436004	2	2			Rondella · Washer · Scheibe · Rondelle · Arandela
10	0455001	1	1			Adattatore · Adapter · Adapter · Adaptateur · Adaptador
11	0503043	1	1			Tubo · Pipe · Schlauch · Tuyau · Tubo
12	0503260	1	1			Tubo · Pipe · Schlauch · Tuyau · Tubo
13	3601010	4	4			Spirale · Guard · Reservelunge · Spirale · Almacen espiral
14	0418021	2	2			Tappo · Cap · Stopfen · Bouchon · Tapon
15	0503233	2	2			Tubo · Pipe · Schlauch · Tuyau · Tubo

Code	TAV	Nr	TME60	TME80			
003260005000	Z105	17	1				
003260005000	Z106	16	1				
0101002	E275	9	2	2			
0112006	E277	7	1	1			
0112007	E277	11	1	1			
0201007	E277	13	1	1			
0201038	E277	5	1	1			
0301013	E078	3	16	20			
0309011	Z105	18	1				
0309011	Z106	14	1				
0310001	E078	6	16	20			
0310002	E275	3	6	7			
0310008	E275	8	4	4			
0310028	E277	17	8	8			
0313004Z	E277	2	1	1			
0316006Z	Z105	3	6				
0316006Z	Z107	4	6				
0317006Z	Z106	10	6				
031A004Z	Z105	4	6				
031A004Z	Z107	5	6				
031A005Z	Z106	9	6				
031B002Z	Z105	2	4				
031B004Z	E276	2	2	2			
031B006Z	E275	7	1	1			
031B007Z	E277	9	7	7			
0321003Z	E275	10	4	7			
0321005Z	E275	15	4	4			
0322004Z	Z106	2	4				
0323062	E277	12	2	2			
0323067	E277	6	1	1			
0324037	E277	3	1	1			
0337001	E277	15	1	1			
0337005	E277	4	1	1			
0339001	E275	16	2	2			
0342006Z	E275	1	5	6			
0343003Z	Z105	1	4				
0343003Z	Z106	1	4				

Code	TAV	Nr	TME60	TME80			
0343005Z	E277	10	7	7			
0349002Z	E275	2	6	5			
0350005	Z105	15	1				
0350005	Z106	17	1				
0358014Z	E276	3	2	2			
0369005Z	E275	12	4	4			
0401006	Z106	5	2				
0402002	Z105	12	1				
0402003	Z107	9	1				
0402004	E276	4	1	1			
0402004	Z105	8	2				
0402004	Z107	1	2				
0405004	E276	5	1	1			
0407004	E276	6	1	1			
0408002	Z105	11	1				
0408002	Z106	4	6				
0408003	Z107	8	1				
0408004	Z105	7	2				
0408006	Z106	6	2				
0410013	E276	7	1	1			
0412002	Z106	3	6				
0417131	E276	8	1	1			
0418021	E276	14	2	2			
0426003	Z105	9	1				
0426003	Z106	8	2				
0436004	E276	9	2	2			
0436004	Z107	2	2				
0455001	E276	10	1	1			
0501192	Z106	12	1				
0501285	Z105	13	1				
0503043	E276	11	1	1			
0503079	Z105	10	2				
0503233	E276	15	2	2			
0503260	E276	12	1	1			
0509007	Z106	19	1				
0509051	Z106	13	1				
0901118	E078	4	16	20			

Code	TAV	Nr	TME60	TME80			
0901133	E078	5	32	40			
1301066	Z106	18	1				
1301067	Z105	14	1				
1301078	Z107	7	1				
1301079	Z107	7	1				
1301080	Z107	7	1				
1302010	Z105	16	1				
1302010	Z106	15	1				
1304005	Z105	6	2				
1304005	Z107	3	2				
1304006	Z106	7	2				
1801054	K165	3	2	2			
1801054	K166	7	2	2			
1801182	K165	6	1	1			
1801182	K166	11	1	1			
1801222	K165	8		1			
1801222	K166	13	1				
1801241	K165	2	1	1			
1801241	K166	3	1	1			
1801373	K165	5	4	4			
1801378	K165	4	4	4			
1801432	K166	12	1	1			
1801435	K166	5	2	2			
1801437	K166	4	1	1			
1801440	K166	2	1	1			
1801443	K166	6	1	1			
1801445	K166	8	4	4			
1801447	K166	1		1			
1801449	K166	9	4	4			
1801452	K166	10	1	1			
1801459	K165	7	1	1			
1801460	K165	1	1				
3601010	E276	13	4	4			
ME125020102	E078	2	16	20			
OR809	Z105	5	2				
OR809	Z107	6	2				
OR814	Z106	11	1				

Code	TAV	Nr	TME60	TME80			
TIM11MT170500	E276	1	1	1			
TME60010300	E275	11	1				
TME60080100	E275	6	2				
TME6011	E078	1	1				
TME60150300	E277	16	1	1			
TME60150400	E277	1	1	1			
TME60160100	E275	14	1				
TME60170600	E275	13	1				
TME60170700	E275	4	1				
TME60170800	E275	5	1				
TME60250300	E277	14	1	1			
TME60250600	E277	8	1	1			
TME80010300	E275	11		1			
TME8003	E078	1		1			
TME80080300	E275	6		2			
TME80160100	E275	14		1			
TME80170600	E275	13		1			
TME80170700	E275	4		1			
TME80170800	E275	5		1			

TME

- IT ELENCO ALFA-NUMERICO COMPONENTI TAVOLE CATALOGO
- EN ALPHANUMERICAL PARTS LIST-EXPLODED-VIEW
- DE ALPHANUMERISCHES TEILVERZEICHNIS-KATALOGTABELLEN

- FR LISTA ALPHANUMERIQUE PIECES-TABLES CATALOGUE VUES ECLATEES
- ES LISTA ALFANUMERICA PIEZAS-TABLAS CATALOGO PLANOS DESPEZADOS

TME

The logo consists of the word "FERRI" in a bold, red, sans-serif font with a black outline. The letters are contained within a white rounded rectangular box with a black border. A registered trademark symbol (®) is located at the top right of the box.

- IT** Questa pagina è bianca per esigenza d'impostazione di catalogo
- EN** This page has been left blank for reasons of clarity
- DE** Diese weisse seite ist fur unsere katalogeintragungen bestimmt
- FR** On a laisse cette page en blanc pour de raisons de clarte
- ES** Se ha dejado en blanco esta pagina por razones de claridad